



Serie **CC-JCS**



Ventilatori centrifughi ad induzione **COMPATTI**  
per autorimesse



## IMPIEGO

- Ventilatori centrifughi ad induzione super compatti progettati per la rimozione dell'aria inquinata (CO, fumi freddi) dai parcheggi sotterranei, officine meccaniche ...
- Grazie ai loro ingombri estremamente contenuti, sono ideali per gli ambienti con spazi ristretti e con limitazioni di altezza.
- Adatti per aria pulita o leggermente polverosa con temperatura da -20°C a + 50°C in servizio continuo.
- La tecnologia specifica dei ventilatori a getto e ad induzione rappresenta l'alternativa più innovativa ed economica ai tradizionali sistemi di evacuazione meccanica canalizzata, in particolare per quanto riguarda la riduzione drastica dei costi di installazione (completa eliminazione di sistemi di condotti e griglie) e le notevoli economie di esercizio derivanti dalle peculiarità del sistema che permette di ventilare o estrarre solo in alcune zone del garage e solo se necessario

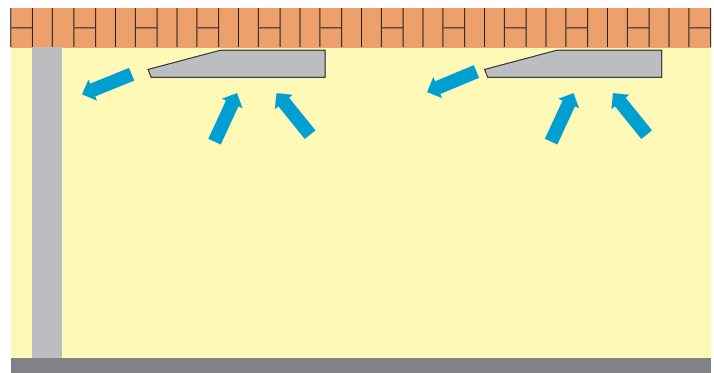
## COSTRUZIONE

- Struttura in lamiera di acciaio zincata.
- Dotati di due giranti centrifughe a pale rovesce e ad alto rendimento in plastica (PA).
- Rete portamotore e protezione in tondino d'acciaio trafilato.
- Staffe di fissaggio a parete/muro in acciaio zincato fornite pre-assemblate per un'installazione facilitata.
- Scatola morsettiera incassata IP55.
- Due modelli con motorizzazione AC o EC


## MOTORIZZAZIONE

- Motori sincroni AC 230V / 50-60 Hz idoneo a servizio continuo. Marcatura CE. Protetto IP44, conforme alle norme internazionali EN 60035-1.
- Motori sincroni EC 200-240V / 50-60Hz idoneo a servizio continuo. Marcatura CE. Protetto IP54, conforme alle norme internazionali EN 60035-1.

## INSTALLAZIONI



## PRESTAZIONI

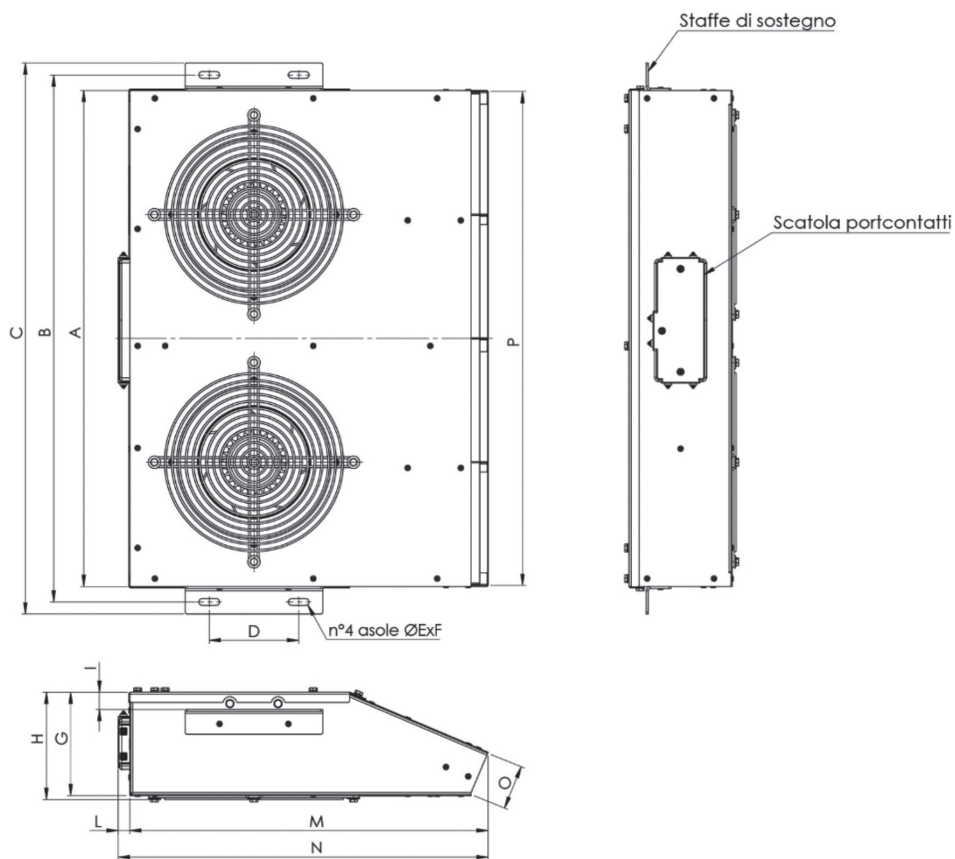
CODICE	MODELLO	POTENZA	TENSIONE A 50 Hz	Hz	CORRENTE ASSORBITA	PORTATA MAX	VELOCITÀ ARIA	RPM	LIVELLI SONORI dB(A)	
		kW*	V		A*	m³/s*	m/s		Lw	Lp
<b>1CJ9500</b>	<b>CC-JCS EC</b> 	0,34	200 / 240	50 / 60	2,84	0,70	15,10	2510	67	60
<b>1CJ9501</b>	<b>CC-JCS AC</b>	0,50	230	50	2,20	0,65	14,00	2750	89	69

\* Dati relativi alla macchina completa

Lp: Livello di pressione sonora rilevato in condizioni di campo libero, al massimo rendimento, alla distanza di 3 metri dal ventilatore e si presenta solo per fini comparativi.

Lw: Livello di potenza sonora ottenuto secondo norma ISO 3746. Tolleranza +/- 3 dB(A).

## DIMENSIONI (mm)



MODELLO	A	B	C	D	ØE	F	G	H	I	L	M	N	O	Kg*
<b>CC-JCS EC 230V</b>	720	765	800	130	10	30	150	156	25	17	520	537	65	22
<b>CC-JCS AC 230V</b>	720	765	800	130	10	30	169	175	30	17	524	541	65	27

\* Pesi indicativi