



IMPIEGO

- Aspiratori cassonati a doppia aspirazione e a trasmissione costruiti in conformità con la direttiva ATEX 2014/34/UE e adatti per ambienti dove la presenza di gas infiammabili renda necessario garantire una corretta estrazione d'aria evitando rischi d'esplosione, in particolare negli impianti certificati ATEX in categoria 3, zona 2, zona 2-22 (3G).
- Indicati negli impianti in cui si deve effettuare ricambio d'aria abbattendo il livello sonoro.
- Adatti per aria pulita con temperatura da -20°C a +40°C

COSTRUZIONE

- Telaio in profilo d'alluminio e pannelli smontabili in lamiera zincata, che conferiscono alla macchina un ottimo impatto estetico oltre che funzionale. Presenza di un pannello d'ispezione con maniglie ergonomiche per facilitare l'accessibilità. Unità ventilante con bocchaglio in ottone.
- Materassino fonoassorbente di spessore 20mm, realizzato in poliuretano espanso autoestinguente (grado HF1 secondo lo standard UL94) con film protettivo in PU liscio, che permette una facile pulizia.
- Ventilatore centrifugo ad alte prestazioni, doppia aspirazione con girante pale avanti per azionamento a trasmissione, accoppiato al motore mediante cinghie trapezoidali e pulegge.
- Cinghie trapezoidali in EPDM con tecnologia innovativa a fianchi nudi ESENTE DA MANUTENZIONE non risente del notevole calo di tensione nelle prime ore dopo l'installazione, massima efficienza energetica, straordinaria capacità di potenza, antistatiche, elevata precisione dimensionale, perdita di tensione minima.
- Pulegge a gole trapezoidali costruite in ghisa con trattamento protettivo di fosfatazione e bilanciate staticamente, bussole coniche in ghisa con alesaggi ISO G7.
- Unità ventilante e motore sostenuti da un basamento in profili di alluminio, isolati dalla struttura mediante supporti antivibranti e giunto flessibile sulla mandata, questo garantisce l'assorbimento delle vibrazioni in funzione di una corretta ripartizione dei pesi all'interno dell'unità ventilante. Supporti antivibranti in elastomero per le taglie da 7/7 al 12/12 mentre in molla dal 15/15 al 630.

MOTORIZZAZIONE

- Motore asincrono trifase ATEX per atmosfere esplosive Categoria G gruppo II classe termica T4 protezione Exd costruito secondo le norme internazionali IP55, classe F, Forma B3 o B5, marchiati CE e certificato ATEX da ente notificato. Idoneo a servizio S1, funzionamento continuo a carico costante.

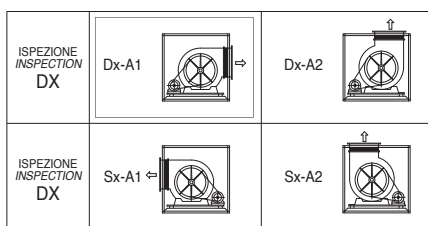
ACCESSORI

- Tronchetto premente con rete
- Tronchetto premente senza rete
- PFL – Portafiltro + Filtro G4 Sp.98mm
- SRB – Serranda di regolazione passo 100 mm
- Piede per Box-T FC 7/7 al 12/12
- Tettuccio parapiovvia
- Interruttore di servizio monofase o trifase

A RICHIESTA

- Versione con motori trifase doppia polarità (4/6 poli).
- Versione con motore asincrono monofase a norme internazionali IEC 60034, IEC 60072, EMC 2014/30/UE, LVD 2014/35/UE e marcato CE IP55, classe F. Idoneo ad un servizio S1 (funzionamento continuo a carico costante).
- Pannelli in INOX.
- Doppia pannellatura (spessori disponibili: 23 mm).

ORIENTAMENTI



N.B: Orientamento standard DX-A1

PRESTAZIONI

CODICE	MODELLO	POLI	TENSIONE	PORTATA MAX	PRESSIONE MAX	CORRENTE ASSORBITA	POTENZA	GRADO DI PROTEZIONE	CLASSE MOTORE	DATI SONORI dB(A)	
			A 50Hz	m³/h	Pa	A	Kw	IP		Lp	Lw
A RICHIESTA	BOX-T ATX 7/7 - 037KW - 1.253 RPM	4	400	2.000	180	1.10	0,37	55	F	51	71
A RICHIESTA	BOX-T ATX 7/7 - 055KW - 1.520 RPM	4	400	2.000	310	1,5	0,55	55	F	53	73
A RICHIESTA	BOX-T ATX 7/7 - 055KW - 1.360 RPM	4	400	2.000	232	1,5	0,55	55	F	55	75
A RICHIESTA	BOX-T ATX 7/7 - 075KW - 1.755 RPM	4	400	2.000	450	1,90	0,75	55	F	55	75
A RICHIESTA	BOX-T ATX 7/7 - 075KW - 1.576 RPM	4	400	2.000	350	1,9	0,75	55	F	58	79
A RICHIESTA	BOX-T ATX 9/7 - 0,75KW - 1.330 RPM	4	400	2.700	300	1,9	0,75	55	F	52	72
A RICHIESTA	BOX-T ATX 9/7 - 1,1KW - 1.600 RPM	4	400	2.700	578	2,60	1,1	55	F	53	74
A RICHIESTA	BOX-T ATX 9/7 - 1,1KW - 1.440 RPM	4	400	2.700	405	2,6	1,1	55	F	58	79
A RICHIESTA	BOX-T ATX 9/7 - 1,5KW - 1.791 RPM	4	400	2.700	745	3,50	1,5	55	F	54	74
A RICHIESTA	BOX-T ATX 9/7 - 1,5KW - 1.693 RPM	4	400	2.700	665	3,5	1,5	55	F	62	82
A RICHIESTA	BOX-T ATX 9/9 - 075KW - 1.128 RPM	4	400	3.400	182	1,90	0,75	55	F	49	70
A RICHIESTA	BOX-T ATX 9/9 - 1,1KW - 1.360 RPM	4	400	3.400	358	2,60	1,1	55	F	51	71
A RICHIESTA	BOX-T ATX 9/9 - 1,1KW - 1.213 RPM	4	400	3.400	250	2,6	1,1	55	F	54	74
A RICHIESTA	BOX-T ATX 9/9 - 1,5KW - 1.694 RPM	4	400	3.400	604	3,50	1,5	55	F	54	75
A RICHIESTA	BOX-T ATX 9/9 - 1,5KW - 1.520 RPM	4	400	3.400	470	3,5	1,5	55	F	59	80
A RICHIESTA	BOX-T ATX 10/8 - 1,1KW - 1.152 RPM	4	400	3.600	260	2,60	1,1	55	F	52	72
A RICHIESTA	BOX-T ATX 10/8 - 1,5KW - 1.364 RPM	4	400	3.600	465	3,50	1,5	55	F	53	74
A RICHIESTA	BOX-T ATX 10/8 - 1,5KW - 1.222 RPM	4	400	3.600	330	3,5	1,5	55	F	57	78
A RICHIESTA	BOX-T ATX 10/8 - 2,2KW - 1.697 RPM	4	400	3.600	755	4,80	2,2	55	F	55	76
A RICHIESTA	BOX-T ATX 10/8 - 2,2KW - 1.521 RPM	4	400	3.600	610	4,8	2,2	55	F	62	82
A RICHIESTA	BOX-T ATX 10/10 - 1,1KW - 1.036 RPM	4	400	4.400	190	2,60	1,1	55	F	52	72
A RICHIESTA	BOX-T ATX 10/10 - 1,5KW - 1.289 RPM	4	400	4.400	394	3,50	1,5	55	F	53	74
A RICHIESTA	BOX-T ATX 10/10 - 1,5KW - 1.152 RPM	4	400	4.400	285	3,5	1,5	55	F	57	77
A RICHIESTA	BOX-T ATX 10/10 - 2,2KW - 1.520 RPM	4	400	4.400	574	4,80	2,2	55	F	55	76
A RICHIESTA	BOX-T ATX 10/10 - 2,2KW - 1.440 RPM	4	400	4.400	510	4,8	2,2	55	F	62	82
A RICHIESTA	BOX-T ATX 12/9 - 1,5KW - 1.036 RPM	4	400	5.000	300	3,50	1,5	55	F	53	73
A RICHIESTA	BOX-T ATX 12/9 - 2,2KW - 1.286 RPM	4	400	5.000	523	4,80	2,2	55	F	55	76
A RICHIESTA	BOX-T ATX 12/9 - 2,2KW - 1.152 RPM	4	400	5.000	400	4,8	2,2	55	F	59	80
A RICHIESTA	BOX-T ATX 12/9 - 3,0KW - 1.520 RPM	4	400	5.000	764	6,50	3	55	F	57	78
A RICHIESTA	BOX-T ATX 12/9 - 3,0KW - 1.420 RPM	4	400	5.000	658	6,5	3	55	F	64	84
A RICHIESTA	BOX-T ATX 12/12 - 1,5KW - 960 RPM	4	400	6.000	232	3,50	1,5	55	F	52	73
A RICHIESTA	BOX-T ATX 12/12 - 2,2KW - 1.188 RPM	4	400	6.000	426	4,80	2,2	55	F	54	74
A RICHIESTA	BOX-T ATX 12/12 - 2,2KW - 1.075 RPM	4	400	6.000	330	4,8	2,2	55	F	58	78
A RICHIESTA	BOX-T ATX 12/12 - 3,0KW - 1.332 RPM	4	400	6.000	550	6,50	3	55	F	55	75
A RICHIESTA	BOX-T ATX 12/12 - 3,0KW - 1.243 RPM	4	400	6.000	470	6,5	3	55	F	61	82
A RICHIESTA	BOX-T ATX 15/15 - 2,2KW - 800 RPM	4	400	9.000	213	4,80	2,2	55	F	52	73
A RICHIESTA	BOX-T ATX 15/15 - 3,0KW - 1.014 RPM	4	400	9.000	420	6,50	3	55	F	54	74
A RICHIESTA	BOX-T ATX 15/15 - 3,0KW - 912 RPM	4	400	9.000	315	6,5	3	55	F	59	80
A RICHIESTA	BOX-T ATX 15/15 - 4,0KW - 1.125 RPM	4	400	9.000	550	8,30	4	55	F	55	75
A RICHIESTA	BOX-T ATX 15/15 - 4,0KW - 1.062 RPM	4	400	9.000	475	8,3	4	55	F	62	82
A RICHIESTA	BOX-T ATX 18/18 - 3,0KW - 710 RPM	4	400	12.000	200	6,50	3	55	F	53	74
A RICHIESTA	BOX-T ATX 18/18 - 4,0KW - 896 RPM	4	400	12.000	420	8,30	4	55	F	57	77
A RICHIESTA	BOX-T ATX 18/18 - 4,0KW - 800 RPM	4	400	12.000	300	8,3	4	55	F	60	80
A RICHIESTA	BOX-T ATX 18/18 - 5,5KW - 1.068 RPM	4	400	12.000	650	11	5,5	55	F	60	81
A RICHIESTA	BOX-T ATX 18/18 - 5,5KW - 957 RPM	4	400	12.000	500	11	5,5	55	F	64	84
A RICHIESTA	BOX-T ATX 500 - 4,0KW - 576 RPM	4	400	18.000	170	8,30	4	55	F	56	77
A RICHIESTA	BOX-T ATX 500 - 5,5KW - 730 RPM	4	400	18.000	385	11	5,5	55	F	57	78
A RICHIESTA	BOX-T ATX 500 - 5,5KW - 652 RPM	4	400	18.000	275	11	5,5	55	F	61	81
A RICHIESTA	BOX-T ATX 500 - 7,5KW - 879 RPM	4	400	18.000	620	14,60	7,5	55	F	59	80
A RICHIESTA	BOX-T ATX 500 - 7,5KW - 815 RPM	4	400	18.000	520	14,6	7,5	55	F	64	85
A RICHIESTA	BOX-T ATX 560 - 5,5KW - 584 RPM	4	400	22.000	270	11	5,5	55	F	57	78
A RICHIESTA	BOX-T ATX 560 - 7,5KW - 691 RPM	4	400	22.000	450	14,60	7,5	55	F	59	79
A RICHIESTA	BOX-T ATX 560 - 7,5KW - 656 RPM	4	400	22.000	390	14,6	7,5	55	F	62	83
A RICHIESTA	BOX-T ATX 560 - 11KW - 840 RPM	4	400	24.000	700	20,90	11	55	F	61	82
A RICHIESTA	BOX-T ATX 560 - 11KW - 776 RPM	4	400	22.000	600	20,9	7,5	55	F	66	87
A RICHIESTA	BOX-T ATX 630 - 5,5KW - 520 RPM	4	400	26.000	290	11	5,5	55	F	57	78
A RICHIESTA	BOX-T ATX 630 - 7,5KW - 580 RPM	4	400	28.000	380	14,60	7,5	55	F	59	79
A RICHIESTA	BOX-T ATX 630 - 7,5KW - 549 RPM	4	400	28.000	320	14,6	7,5	55	F	64	84
A RICHIESTA	BOX-T ATX 630 - 11KW - 700 RPM	4	400	30.000	600	20,90	11	55	F	61	81
A RICHIESTA	BOX-T ATX 630 - 11KW - 656 RPM	4	400	28.000	525	20,9	11	55	F	67	88

* Valori IP/Classe riferiti al motore elettrico - IP

** **Lp**: Livello di pressione sonora rilevato in condizioni di campo libero, propagazione emisferica, categoria di misura C a norma EN ISO 13349, nel punto di massimo rendimento, alla distanza di 1,5 metri e si presenta solo per fini comparativi.

Lw: Livello di potenza sonora ottenuto secondo norma ISO 3746. Tolleranza +/- 3 dB(A). Le prestazioni aeruliche sono rilevate in conformità alla norma EN ISO 5801/AMCA 210 con densità dell'aria standard avere peso specifico 1,2 Kg/m³.

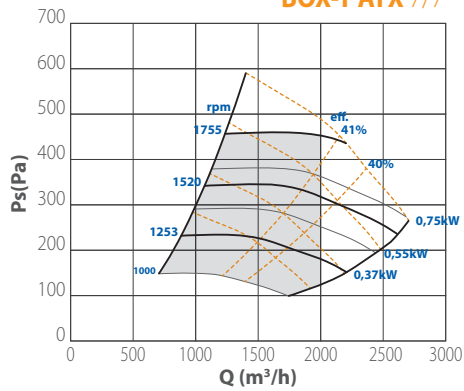
LIMITI D'IMPIEGO						
MODELLO	POTENZA MOTORE		GIRI DEL VENTILATORE		PORTATA D'ARIA	
	Min (kW)	Max (kW)	Min (rpm)	Max (rpm)	Min (m³/h)	Max (m³/h)
7/7	0,25	1,1	1000	1900	1000	3600
9/7	0,25	1,5	800	1800	1000	4400
9/9	0,25	1,5	800	1700	1200	5400
10/8	0,25	2,2	700	1700	1200	6200
10/10	0,25	2,2	700	1700	1500	6800
12/9	0,37	3	650	1500	1750	8500
12/12	0,37	3	650	1500	2000	9500
15/15	1,1	4	600	1200	3150	14500
18/18	1,1	7,5	500	1100	4000	20700
500	2,2	7,5	500	1000	7500	27500
560	3	15	450	850	8000	39000
630	3	15	450	750	12000	47000

I dati riportati nella tabella dei limiti d'impiego sono puramente indicativi delle prestazioni massime a fine curva.

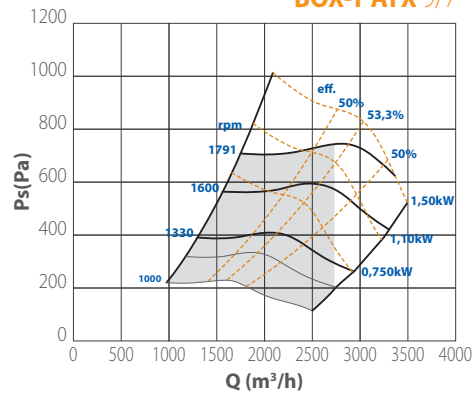
Per una accurata selezione, far riferimento alle curve prestazionali o contattare il nostro ufficio tecnico-commerciale.

CURVE

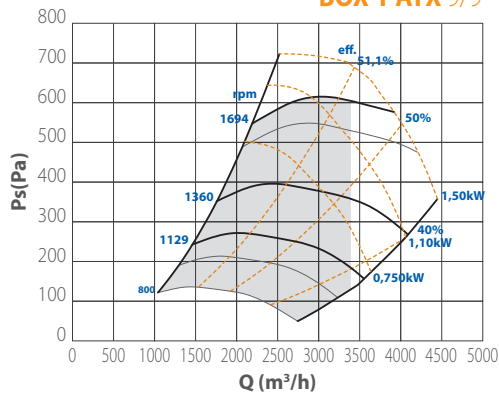
BOX-T ATX 7/7



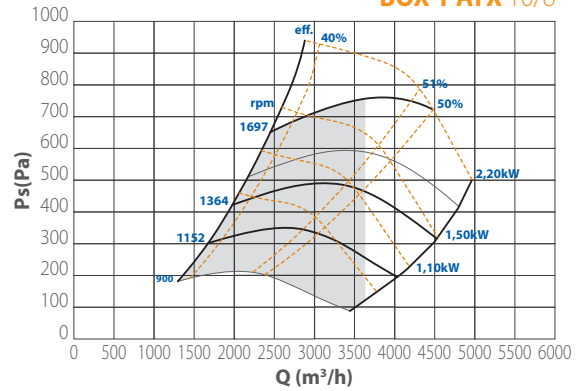
BOX-T ATX 9/7



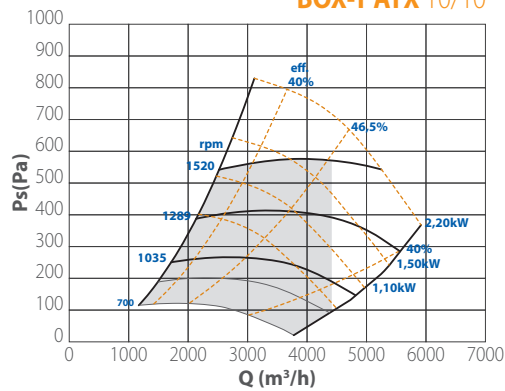
BOX-T ATX 9/9



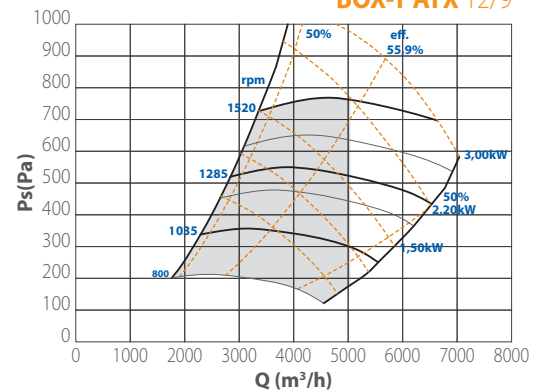
BOX-T ATX 10/8



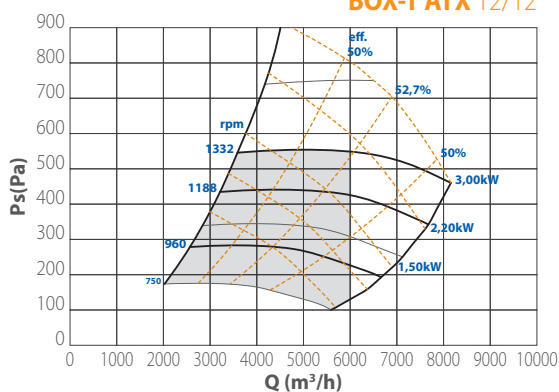
BOX-T ATX 10/10



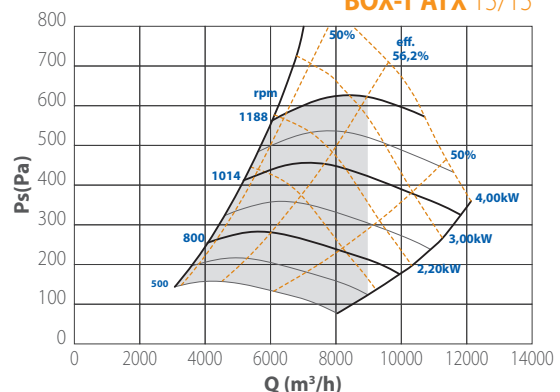
BOX-T ATX 12/9



BOX-T ATX 12/12

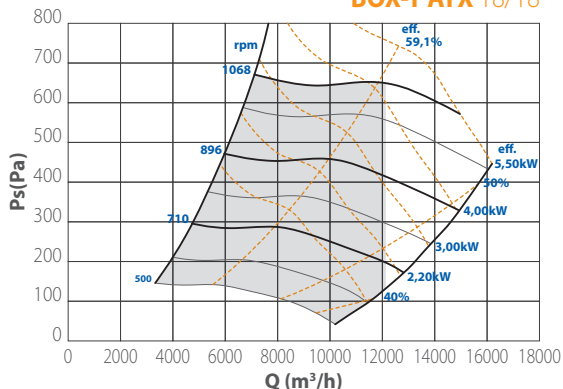


BOX-T ATX 15/15

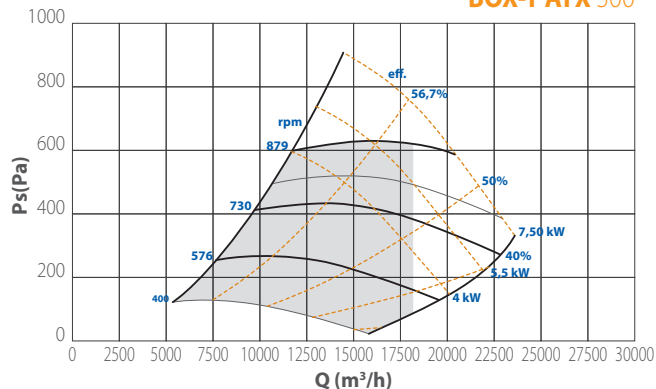


CURVE

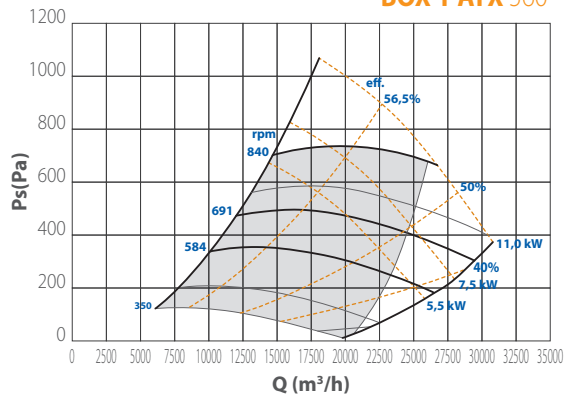
BOX-T ATX 18/18



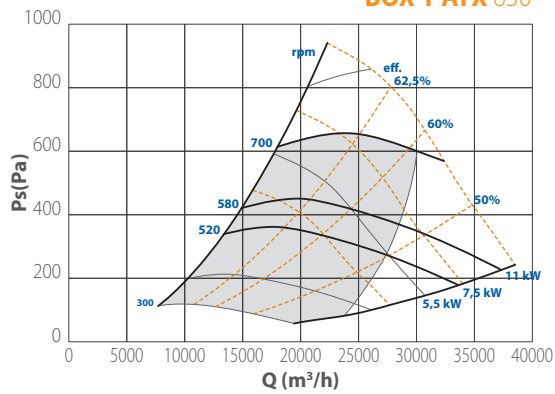
BOX-T ATX 500



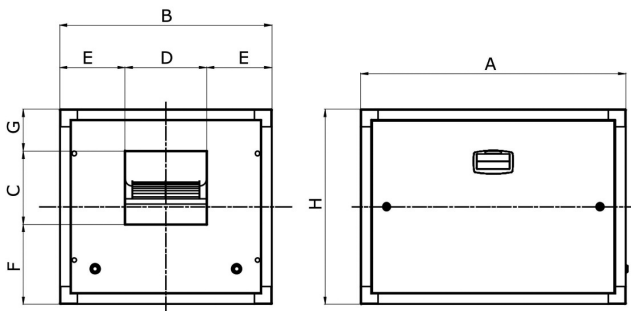
BOX-T ATX 560



BOX-T ATX 630

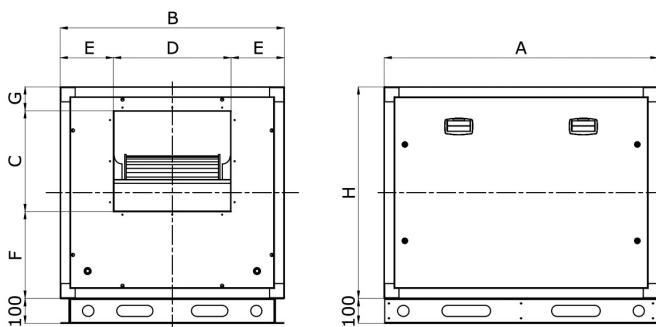


DIMENSIONI (mm)



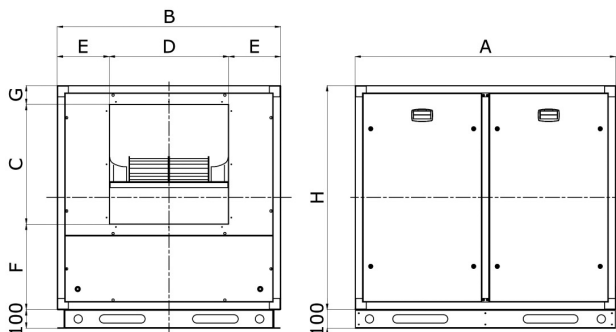
TIPO	A	B	C	D	E	F	G	H	kg*
BOX-T 7/7	750	600	206	230	185	251	93	550	45
BOX-T 9/7	800	650	260	230	210	255	85	600	58
BOX-T 9/9	800	650	260	300	175	255	85	600	60
BOX-T 10/8	900	650	285	265	195	285	80	650	78
BOX-T 10/10	900	650	285	330	160	285	80	650	80
BOX-T 12/9	950	750	340	310	220	310	100	750	98
BOX-T 12/12	950	750	340	396	177	310	100	750	100

* Pesì indicativi



TIPO	A	B	C	D	E	F	G	H	kg*
BOX-T 15/15	1100	900	403	470	215	350	97	850	130
BOX-T 18/18	1270	1100	477	556	272	417	116	1000	200

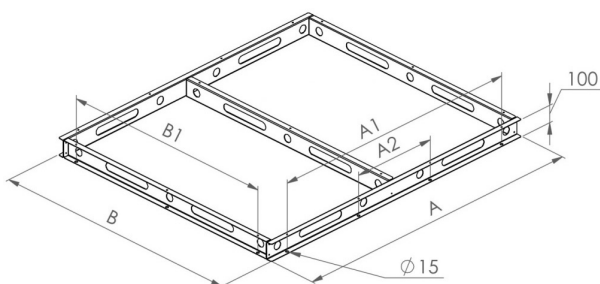
* Pesì indicativi



TIPO	A	B	C	D	E	F	G	H	kg*
BOX-T 500	1400	1200	638	638	285	459	103	1200	280
BOX-T 560	1650	1350	714	714	318	496	140	1350	380
BOX-T 630	1760	1500	800	800	350	527	173	1500	410

* Pesì indicativi

Basamento di sollevamento di serie dalla taglia 15/15 alla 630

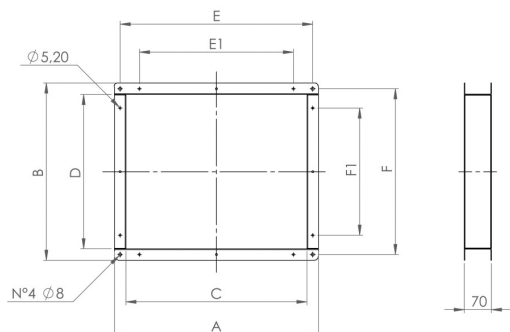


TIPO	A	B	A1	A2	B1
BOX-T 15/15	1095	895	845	-	675
BOX-T 18/18	1265	1095	1015	-	875
BOX-T 500	1395	1195	1145	382	975
BOX-T 560	1645	1345	1395	465	1125
BOX-T 630	1755	1495	1505	502	1275

* Pesì indicativi

ACCESSORI

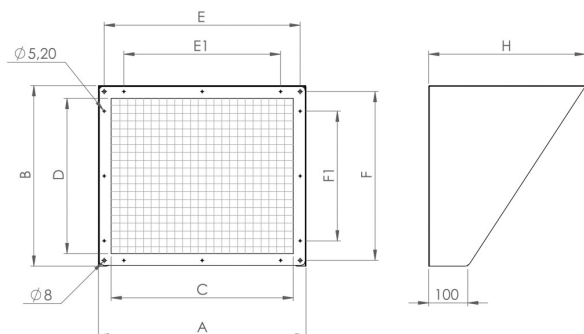
TPSR - Tronchetto premente senza rete



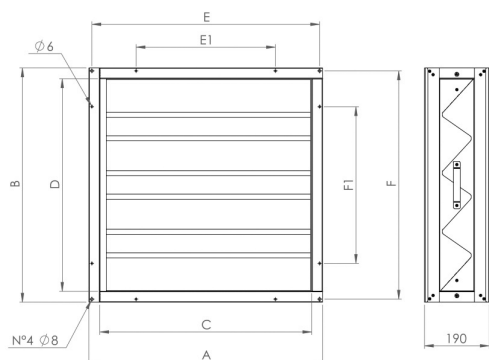
TPSR CODICE	TPCR CODICE	TIPO	A	B	C	D	E	E1	F	F1	H
5TR0281	5TR0291	7/	290	280	230	220	260	160	250	150	250
5TR0282	5TR0292	9/	360	320	300	260	330	230	290	190	250
5TR0283	5TR0293	10/	390	350	330	290	360	260	320	220	300
5TR0284	5TR0294	12/	460	400	400	340	430	330	370	270	300
5TR0285	5TR0295	15/	530	460	470	400	500	400	430	330	400
5TR0286	5TR0296	18/	620	540	560	480	590	490	510	410	400
5TR0287	5TR0297	500	700	700	640	640	670	570	670	570	500
5TR0288	5TR0298	560	780	780	720	720	750	650	750	650	500
5TR0289	5TR0299	630	870	870	810	810	840	740	840	740	500

* Pesì indicatìvi

TPCR - Tronchetto premente con rete



PFL - Portafiltro + Filtro G4 Sp.98mm

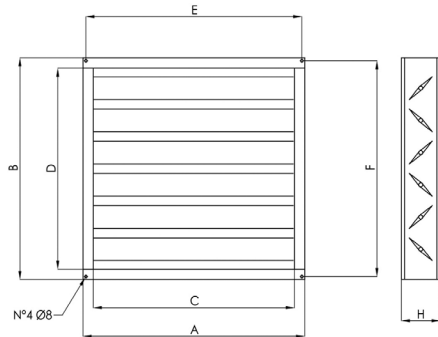


TPSR CODICE	TIPO	A	B	C	D	E	E1	F	F1
1PF2850	7/	535	485	475	425	505	260	455	260
1PF2851	9/	585	535	525	475	555	310	505	310
1PF2852	10/	585	585	525	525	555	360	555	360
1PF2853	12/	685	685	625	625	655	460	655	460
1PF2854	15/	815	765	755	705	785	540	735	540
1PF2855	18/	1015	915	955	855	985	690	885	690
1PF2856	500	1115	1115	1055	1055	1085	890	1085	890
1PF2857	560	1265	1265	1205	1205	1235	1040	1235	1040
1PF2858	630	1415	1415	1355	1355	1385	1190	1385	1190

* Pesì indicatìvi

ACCESSORI

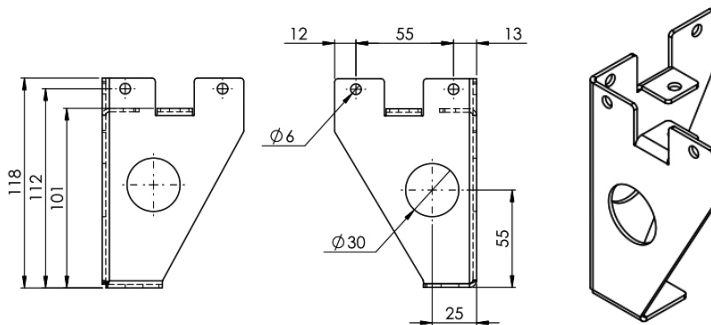
SRB - Serranda di regolazione passo 100 mm



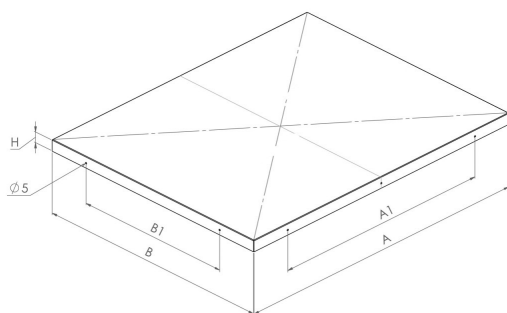
TPSR CODICE	TIPO	A	B	C	D	E	F	H
1SE9150	7/	535	485	475	425	505	455	150
1SE9151	9/	585	535	525	475	555	505	150
1SE9152	10/	585	585	525	525	555	555	150
1SE9153	12/	685	685	625	625	655	655	150
1SE9154	15/	815	765	755	705	785	735	150
1SE9155	18/	1015	915	955	855	985	885	150
1SE9156	500	1115	1115	1055	1055	1085	1085	150
1SE9157	560	1265	1265	1205	1205	1235	1235	150
1SE9158	630	1415	1415	1355	1355	1385	1385	150

* Pesì indicativi

Piede per Box-T FC 7/7 al 12/12 – Codice Kit 1ST0027 (n°4 piedi)



Tettuccio parapigioggia



TPSR CODICE	TIPO	A	B	C	D	H
5TE0070	7/	755	605	500	350	35
5TE0071	9/	805	655	550	400	35
5TE0072	10/	905	655	650	400	35
5TE0073	12/	955	755	700	500	35
5TE0074	15/	1105	905	850	650	45
5TE0075	18/	1275	1105	1020	850	45
5TE0076	500	1405	1205	1150	950	45
5TE0077	560	1655	1355	1400	1100	45
5TE0078	630	1765	1505	1510	1250	45

* Pesì indicativi

Interruttore di servizio - Service switch



- Cod. **1IN1101** - INTERRUTTORE DI SERVIZIO MONOFASE 16A
- Cod. **1IN1102** - INTERRUTTORE DI SERVIZIO TRIFASE 16A
- Cod. **1IN1164** - INTERRUTTORE DI SERVIZIO TRIFASE 25A